

НЕСТАНДАРТИЗИРОВАННОЕ
ПРОМЫШЛЕННОЕ
ОБОРУДОВАНИЕ

ПромКомплект



Каталог продукции 2009

О КОМПАНИИ

В данном каталоге содержатся сведения о наименовании, назначении, области применения изготавливаемого и поставляемого ООО «Промкомплект» оборудования.

Наша задача – довести доступную информацию до потенциальных заказчиков, она может быть интересна для инженерно-технических сотрудников отделов снабжения промышленных, строительных и ремонтно-механических предприятий; а также для работников проектно-конструкторских организаций, занимающихся разработкой технологических схем и чертежей.

Предприятие производит нестандартное оборудование из конструкционных сталей (обыкновенного качества, легированных и теплоустойчивых), а также из инструментальных сталей (коррозионностойких, жаропрочных сталей и сплавов). Оборудование изготавливается по чертежам заказчика и индивидуальным техническим проектам.

Оборудование производства ООО «Промкомплект» находит применение на предприятиях нефтехимической, нефтедобывающей, угольной и газовой промышленности.

Компания также производит поставки запорной арматуры.

ООО «Промкомплект» является дилером ОАО «Торговый дом «Воткинский завод», ЗАО «Сплав-М».

Заказы на изготовление нестандартного оборудования и поставку запорной арматуры оформляются с указанием полного технического обозначения и условного наименования согласно номенклатуре данного каталога.



Референс-лист

ОАО «Рязанский НПЗ» г.Рязань -Реконструкция завода	Камеры выносные уровнемерные КУВ для уровнемеров буйкового типа «УБ» и «Сапфир» для уровнемера фирме «Masoneilan», крепления трубопроводов КР, соединения ФКВ, ФКП для измерительных диафрагм, фонари смотровые.
ОАО«Ново-Уфимский НПЗ» г. Уфа -Реконструкция завода	Камеры выносные уровнемерные КУВ для - уровнемеров буйкового типа «УБ» и «Сапфир» - для уровнемера фирме «Masoneilan», крепления трубопроводов КР, колонки управления задвижками, блоки пружинные.
ОАО «Казаньоргсинтез» г. Казань -Реконструкция завода «Этилен», строительство «Завода Бифинол» и « Поликарбонатов»	Фонари смотровые , опоры скользящие,заглушки поворотные, заглушки торцевые фланцевые камеры выносные уровнемерные КУВ для уровнемеров буйкового типа «УБ» и «Сапфир» для уровнемера фирме «Masoneilan», запорная арматура, Фильтра ФС , грязеуловители, сепараторы, соединения ФКВ, ФКП для измерительных диафрагм, оборудование КИП фильтра ОРК, узлы отбора проб, запорная арматура, блоки пружинные.
ОАО «Таиф-НК» г. Нижнекамск - Реконструкция завода «Этилен», строительство «Заводов Бензинов» строительство «Завода по переработке Газового конденсата»	Фильтра ФС , грязеуловители , заглушки поворотные, заглушки торцевые фланцевые, запорная арматура, опоры скользящие камеры выносные уровнемерные КУВ для уровнемеров буйкового типа «УБ» и «Сапфир» для уровнемера фирме «Masoneilan», запорная арматура, соединения ФКВ, ФКП для измерительных диафрагм, фонари смотровые
ОАО «Ачинский НПЗ» г.Ачинск -Реконструкция	Фильтра ФС , грязеуловители , заглушки поворотные, запорная арматура , заглушки торцевые , фланцевые.
ОАО « Нижнекамскнефтехим» -Реконструкция завода «Этилен 450» строительство «Заводов по производству Галобутил каучика» и «Полистерола»	Воздухосборники, запорная арматура , заглушки поворотные, заглушки торцевые фланцевые, фильтра ФС , грязеуловители, грязевики, соединения ФКВ, ФКП для измерительных диафрагм, узлы отбора проб, блоки пружинные

Референс-лист

ОАО « Нижнекамский НПЗ»

г. Нижнекамск -строительство
завода НПЗ

Колонки управления задвижками, оборудование
КИП Фильтра ФС , грязеуловители , заглушки
поворотные, заглушки торцевые фланцевые,
фонари смотровые , запорная арматура , блоки
пружинные, фильтра ОРК, камеры выносные
уровнемерные КУВ для уровнемеров буйкового
типа «УБ» и «Сапфир», для уровнемера фирмы
«Masoneilan»

ОАО « Нижнекамскшина»

г. Нижнекамск -реконструкция
строительство завода «НШЗ-ЦМК »

Воздухосборники, запорная арматура , заглушки
поворотные, заглушки торцевые фланцевые,
запорная арматура

ОАО « ГлазовХимМаш» г. Глазов
-реконструкция

Воздухосборники, запорная арматура , заглушки
поворотные, Заглушки торцевые фланцевые,
колонки управления задвижками

ООО «СтройГаз-М» г.Москва
-строительство «Завода по переработке
химического оружия» Курганская обл.
г.Щучье

Колонки управления задвижками, оборудование
КИП, фильтра ФС , грязеуловители , заглушки
поворотные, заглушки торцевые фланцевые,
фонари смотровые, воздухосборники, грязевики,
фильтра ОРК, узлы отбора проб, крепления
трубопроводов Кр.

ООО «Промстрой» г. Нягань
- строительство «Завода по переработке
Газового конденсата»

Колонки управления задвижками, оборудование
КИП, фильтра ФС , грязеуловители , заглушки
поворотные, заглушки торцевые фланцевые,
фонари смотровые, воздухосборники, грязевики
фильтра ОРК, узлы отбора проб, запорная
арматура.

ОАО«Салаватнефтеоргсинтез»
г. Салават
- реконструкция

Блоки пружинные, колонки управлением
задвижками, блоки хомутовые, крепления
трубопроводов Кр.

ОАО«ТАНЕКО»

г. Нижнекамск
- строительство нефтехимических и
нефтеперерабатывающих заводов

Все нестандартное оборудование и
запорная арматура ТД «Воткинский завод»,
ЗАО « Сплав-М»

Фильтр временный к насосам ФСВ

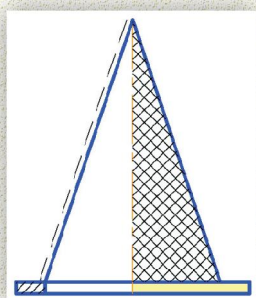


Фильтр временный предназначен для установки на всасывающих линиях насосов для защиты от грязи, окалины во время обкатки.

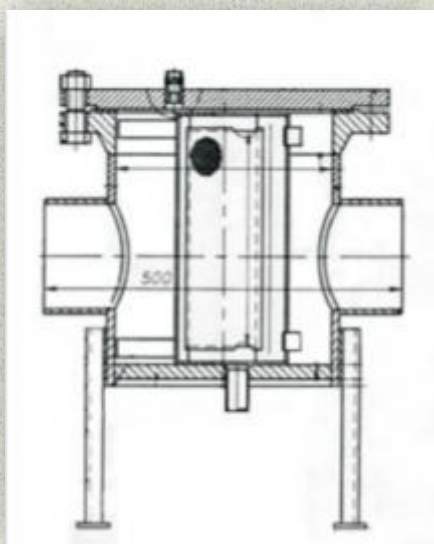
- Фильтр Ду от 50 до 400 по НТ-325-6

- Фильтр Ду от 80 до 400 по Т-ММ-11-2003-18 ВО

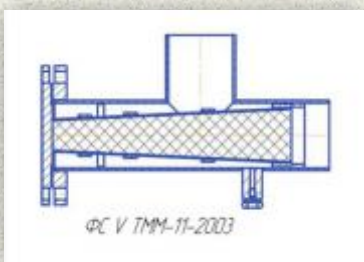
- Фильтр Ду от 50 до 400 по НТ -325



**СЕРТИФИКАТ
СООТВЕТСТВИЯ
№7308988**



Фильтр сетчатый фланцевый ФС по Т-ММ-11-2003



Фильтры сетчатые применяются в химической, нефтехимической, газовой промышленности и устанавливаются на всасывающих линиях насосов для защиты их от грязи, окалины и посторонних предметов, после монтажа или ремонта трубопровода

- Фильтры сетчатые ФС- I
- Фильтры сетчатые ФС- II
- Фильтры сетчатые ФС - III
- Фильтры сетчатые ФС- IV
- Фильтры сетчатые ФС- V
- Фильтры сетчатые ФС- VI

**СЕРТИФИКАТ
СООТВЕТСТВИЯ
№1275573**



Минимальный размер механических примесей задерживаемых фильтром от 0,4 до 4 мм зависит от типа сетки устанавливаемой на фильтр.

Рабочая среда: вода, пар, воздух, природный газ, жидкости к которым стойки материалы проточной части.

Грязеуловитель для всасывающих трубопроводов



Грязеуловители предназначены для защиты приборов и оборудования нефтепроводов от механических примесей, парафино-смолистых отложений.

Грязеуловители устанавливаются в трубопроводных системах от Ду200 до Ду1200 мм и рассчитаны на давление от 1,6 до 4,0 МПа, минимальный размер улавливаемых частиц 4 или 8 мм.

Рабочая среда - нефть, нефтепродукты.

Ду от 50-до-350 по чертежу В9-577.00.000ВО сталь 20, 12х18н10т, 09Г2

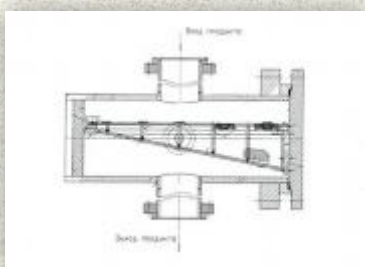
Ду от 50-до-250 по чертежу В9-579.00.000ВО сталь 20, 12х18н10т, 09Г2

Ду от 57-до-425 по чертежу 09-1267.00.000ВО

Ду от 57-до-425 по чертежу В9-496.00.000ВО

Температура окружающей среды от минус 30 °С до +80 °С; рабочей среды - от +5 °С до + 50 °С. Перепад давления на фильтрующем элементе до 0,3 МПа.

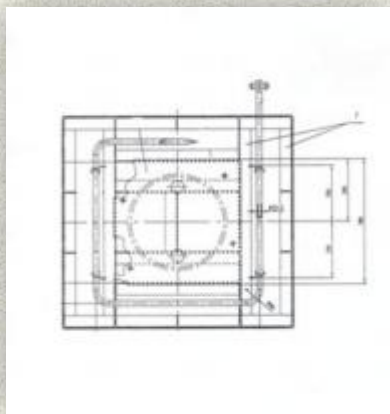
Грязеуловители представляют собой горизонтальные аппараты, внутри которых размещается фильтрующий элемент, для извлечения которого в конструкции предусмотрен быстросъемное фланцевое затвор. Время открытия затвора не более 20-30-х минут, замены фильтрующего элемента -15-20 минут.



**СЕРТИФИКАТ
СООТВЕТСТВИЯ №0511927**

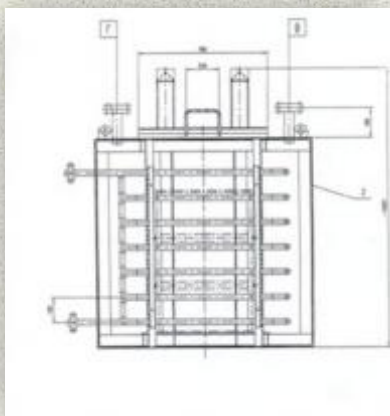


Камера для разогрева бочек

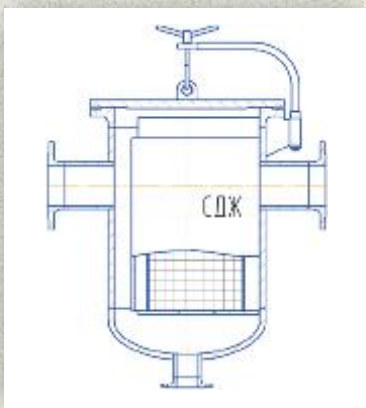


- Камера предназначена для разогрева бочек объемом 100 и 200 литров .

- Камера для разогрева бочек изготавливается по чертежу 09-1544.00.000 ВО .



Фильтры жидкостные сетчатые СДЖ



Фильтр СДЖ предназначен для установки на всасывающих линиях насосов для защиты от окалины и грязи, а также в роли постоянного фильтра для разделения механических примесей в технологических системах.

Фильтры жидкостные сетчатые для трубопроводов типа СДЖ по ТУ 26-18-25

Фильтры жидкостные сетчатые, изготовленные по ТУ3683-016-00220322-99, предназначены для защиты насосного и другого оборудования в технологических установках нефтеперерабатывающей, нефтехимической, нефтяной и газовой промышленности. Обеспечивают очистку от твердых частиц механических примесей в жидкости размером 200 мкм. и более.

**СЕРТИФИКАТ
СООТВЕТСТВИЯ
№1275573**



Изготавливаются для соединения с трубопроводом посредством сварки (конструктивное исп.2) или фланцевого соединения(исп. 1)

- а) Температура транспортируемой жидкости от минус 600С до 3000С
- б) Допускаемое избыточное давление 1,6; 2,5; 4,0; 6,3 Мпа.

КНЕХТ по ГОСТ 11265-73



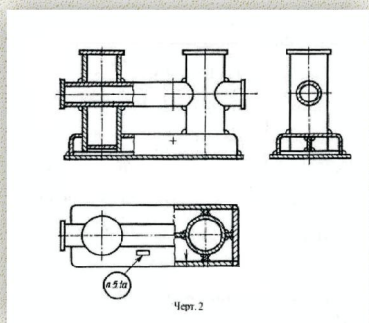
Кнехты сварные швартовых и буксирных устройств, предназначенных для надводных кораблей, судов и плавсредств всех классов, типов и назначений.



1. Кнехт сварной двухтумбовый, тип I (крестовой).

2. Кнехт сварной врезной однетумбовый, тип I (крестовой).

3. Кнехт сварной с фундаментом, тип II (прямой).



Кнехты изготавливаются двух типов: крестовые и прямые.

Сварные кнехты изготавливаются из стали марки ВСт3сп и стали марки 20.

Штуцера приварные Шц и Ш по ТУ 36-1118-84



Предназначены для установки отборных устройств давления на технологических трубопроводах, вентилях и ответвлениях от коллекторов.

Рассчитаны на условное давление среды P_u 16 МПа.

Изготавливают по ТУ 4218-014-01395839-96 в климатическом исполнении УЗ и Т1.

Штуцер Ш-R1/2 ТУ 36-1118-84



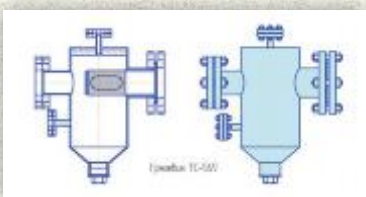
- Штуцер Шц G 1/2 ТУ 36-1118-84
- Штуцер Шц G 1/4 ТУ 36-1118-84
- Штуцер Ш K1/8 ТУ 36-1118-84
- Штуцер Ш K1/4 ТУ 36-1118-84
- Штуцер Ш K1/2 ТУ 36-1118-84
- Штуцер Ш R 1/4 ТУ 36-1118-84
- Штуцер Ш R 1/2 ТУ 36-1118-84

ГРЯЗЕВИКИ



- Грязевики горизонтальные

Грязевики предназначены для тепловых сетей Ду от 200 до 400 с параметрами воды до $P_u=25\text{кгс/см}^2$ и температурой до 200°C
По Серии 4.903-10
ДУ 200-400



- Грязевики вертикальные

Грязевики предназначены для тепловых сетей с Ду от 40 до 1400 с параметрами воды до $P_u=25\text{кгс/см}^2$ и температурой до 200°C
По серии 4.903-10
ДУ от 350 до 1000 мм.

- Грязевики абонентские

Грязевики предназначены для тепловых сетей с Ду от 40 до 1400 с параметрами воды до $P_u=25\text{кгс/см}^2$ и температурой до 200°C
По ТС 569.01.000-09;
ДУ 40, 50, 65

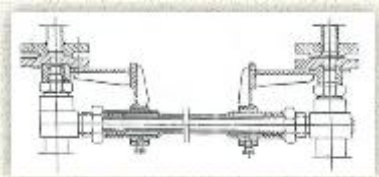
**СЕРТИФИКАТ
СООТВЕТСТВИЯ №0511926**



Кожух защитный для указателя уровня



Кожух защитный для указателя уровня (КЗУУ) по Т-ММ-25-2000 из стали: ст.20, ст.12Х18Н10Т, ст.10Х17Н13М2Т.

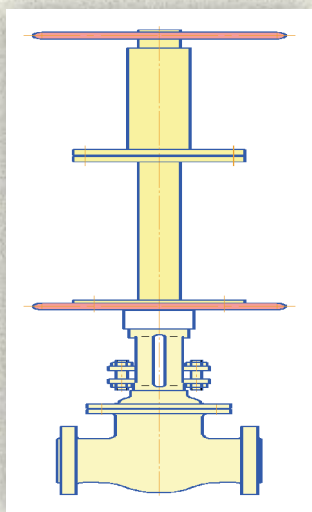


Кожухи поставляются в комплекте с запорными устройствами: 12с13бк, 12нж13бк4, Расстояние между штуцерами (диапазоны регулирования): 600, 700, 800, 900, 1000, 1100.

Колонка для управления задвижками



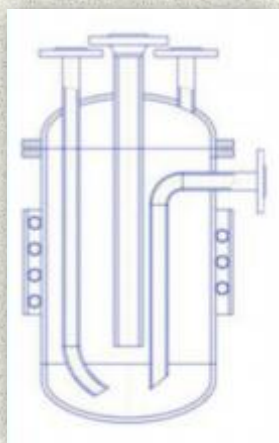
Колонки управления задвижками предназначены для дистанционного управления задвижками с ручным и электрическим приводом, применяются в сооружениях водоснабжения и канализации. Конструкция колонки разработана применительно к задвижкам, обеспечивает управление задвижкой с глубиной заложения от 2 м до 7 м .



Колонки управления задвижками Ду100-150мм, под эл.привод типа А, серия 3.901-13, выпуск 1.
Колонки управления задвижками Ду200-400мм, под эл.привод типа Б, серия 3.901-13, выпуск 2.
Колонки управления задвижками Ду500-1000мм, под эл.привод типа В, серия 3.901-13 выпуск 3.
Колонки управления задвижками Ду800-1200мм, под эл.привод типа Г, серия 3.901-13, выпуск 4.
Колонки управления задвижками Ду100-250мм, серия 3.901-13, выпуск 5.
Колонки управления задвижками Ду300-400мм, серия 3.901-13, выпуск 6.

А также по чертежам заказчика.

Монжус



Монжус предназначен для приема, хранения и выдачи разнообразных жидких и газообразных продуктов. Используются в основном как заглубленная емкость для сбора дренажей с насосного и компрессорного оборудования.

Давление в монжусе создается периодически с целью опорожнения. Для создания давления используют инертный газ - азот. Змеевик устанавливается на монжус в тех случаях, когда место установки аппарата - наружная установка или неотапливаемое помещение. Если монжус находится в отапливаемом помещении, то змеевик не устанавливается.

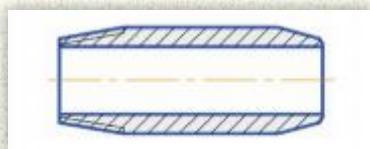
Монжус изготавливается на основании чертежа № 01-1643.00.000 ВО .

НИППЕЛЬ ПРОХОДНОЙ



- Ниппель проходной 25-15 любой НТ-113-92

- Ниппель проходной 25-25 НТ-113-92



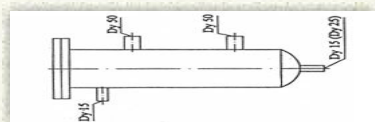
- Ниппель проходной 25-32 НТ-113-92

- Ниппель проходной 25-40 НТ-113-92

- Ниппель проходной муфтовой арматуры с конической трубной резьбой НТ-116-92

- Ниппель проходной муфтовой арматуры с цилиндрической трубной резьбой НТ- 114-92

КАМЕРА УРОВНЕМЕРНАЯ ВЫНОСНАЯ (КУВ) ПО ТММ, Т-ММ



Камера уровнемерная выносная КУВ по Т-ММ.

Уровнемеры буйковые типа УБ и Сапфир для установки радар приборов Vegaflex по ТММ, Т ММ -04-90, -04-99-06, В9-443, В9-444, В9-597.

Выносная камера для уровнемеров КУВ-I от 400 до 2500-40- (Л1, Л3, Л5, У6, Н1, Н9) ТММ-04-90.

Выносная камера для уровнемеров КУВ-II от 400 до 800-40-(Л1, Л3, Л5, У6, Н1, Н9) ТММ-04-90.

Выносная камера для уровнемеров КУВ-IV от 250 до 10.000-40 - (Л1, Л3, Л5, У6, Н1, Н9) ТММ-04-99-06 с накладным листом.

Выносная камера для уровнемеров КУВ-IV от 400 до 10.000-40-0 - (Л1, Л3, Л5, У6, Н1, Н9) ТММ-04-99-06 без накладного листа.

Камера для установки «Сапфир» и «VEGAFLEX» по В9-443.00.000, В9-444.00.000. В9-597.00.000.

№4-У-1-Л, №6-УН-2-Л, №7-УН-1-Л, №3-К10-1-П, №18-К-10-2-Л, №1-К10-2-Л,

№7-К10-1-П, №5-УН-10Л, №4-У-2-Л, №5-У-2-Л, №7-УН-2-Л, №4-К10-2-П,

№7-У-1-П

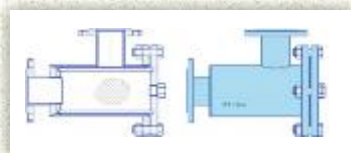
**СЕРТИФИКАТ
СООТВЕТСТВИЯ
№7310026**



ФИЛЬТРЫ ОРК



Фильтр ОРК используется в узле обвязки регулирующего клапана и служит для очистки теплоносителя от механических примесей.



ОРК серии 5.903-21 :

ОРК 2.10.00 Ду 15, 20, 25 мм, присоединение к трубопроводу через муфты, размер ячейки фильтрующего элемента 0,9 мм.

ОРК 2.20.00 Ду 32, 40, 50 мм, присоединение к трубопроводу через муфты, размер ячейки фильтрующего элемента 0,9 мм.

ОРК 3.10.00 Ду 65, 80, 100, 125, 150 мм, присоединение к трубопроводу через фланцы, размер ячейки фильтрующего элемента 0,9 мм.

**СЕРТИФИКАТ
СООТВЕТСТВИЯ
№7308988**



ОРК серии 5.903-1 :

ОРК 2.10.00 Ду 32, 40, 50, 65, 80, 100, 125, 150 мм, присоединение к трубопроводу через фланцы, размер ячейки фильтрующего элемента 0,9 мм.

НЕСТАНДАРТИЗИРОВАННОЕ
ПРОМЫШЛЕННОЕ ОБОРУДОВАНИЕ

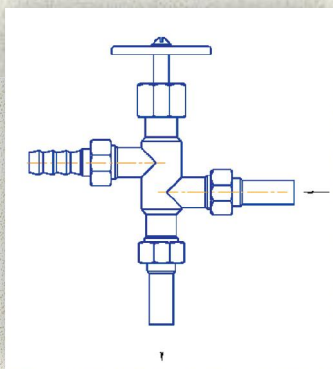
ПромКомплект

ПРОБООТБОРНИК В9-452



Пробоотборник Ду от 10 до 50мм, Ру от 1,6 до 160МПа по чертежу В-9-452.00.000 ВО .

Температура рабочей среды от -40 до +300 С.



Подогреватель по Т-ММ-19-2002-07.00



Подогреватель по Т-ММ-19-2002-07.00 предназначен для передачи тепла, устанавливаются в узлах отбора проб газожидкостных смесей.



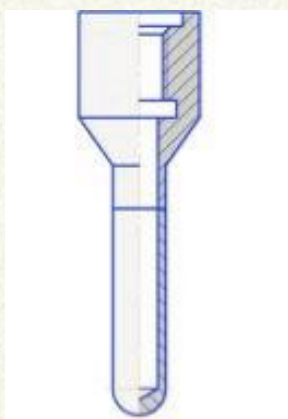
**СЕРТИФИКАТ
СООТВЕТСТВИЯ
№7308996**



НЕСТАНДАРТИЗИРОВАННОЕ
ПРОМЫШЛЕННОЕ ОБОРУДОВАНИЕ

ПромКомплект

ЗАЩИТНАЯ ГИЛЬЗА ДЛЯ ТЕРМОМЕТРА



Защитная гильза
термометра сопротивления

**Защитная гильза для термометра
сопротивления Ру 1,6 МПа по чертежу
В9-581.00.000 ВО**

и по чертежам заказчика

НЕСТАНДАРТИЗИРОВАННОЕ
ПРОМЫШЛЕННОЕ ОБОРУДОВАНИЕ

ПромКомплект

ХОЛОДИЛЬНИК ПО Т-ММ-19-2002-01-00



- Холодильник №1
- чертеж Т-ММ-19-02-01.00



- Холодильник №2
- чертеж Т-ММ-19-02-05.00

- Холодильник №3
- чертеж Т-ММ-19-02-06.00

**СЕРТИФИКАТ
СООТВЕТСТВИЯ
№7308996**

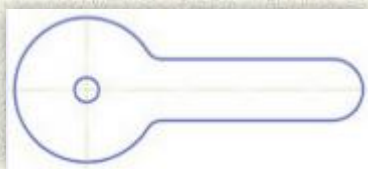


Дроссельная и лимитная шайба



- Шайба лимитная для систем обогрева трубопроводов по НТ -100-87

- Шайба лимитная для систем водяного орошения колонн и резервуаров по НТ - 392-83

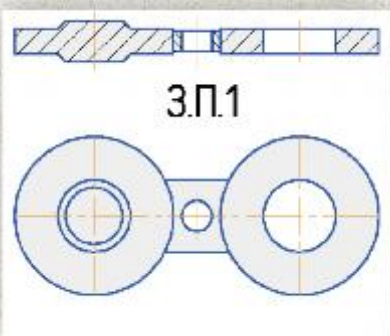


- Дроссельные шайбы ШД по чертежу В-9501.00.000

ЗАГЛУШКИ ПОВОРОТНЫЕ И ЗАГЛУШКИ С РУКОЯТКОЙ ПО Т-ММ-25-01



- Заглушки поворотные и заглушки плоские с рукояткой на Ру от 0,6 до 2,5 МПа (от 6 до 25 кгс/см²) Ду от 10 до 600



- Заглушки поворотные выступ впадина и заглушки выступ впадина с рукояткой стальные, устанавливаемые между фланцами на Ру от 0,6 до 10 МПа (от 6 до 25 кгс/см²) Ду от 10 до 600

- Заглушки поворотные шип-паз и заглушки шип-паз с рукояткой стальные, устанавливаемые между фланцами на Ру от 0,6 до 10 МПа (от 6 до 10 кгс/см²)

**СЕРТИФИКАТ
СООТВЕТСТВИЯ
№7310024**



ПОДВЕСКИ ТРУБОПРОВОДОВ



Подвеска ПГ с одной тягой, регулируемой гайкой (чертеж 0312.01.00.00);

Подвеска ПМ с одной тягой, регулируемой муфтой (чертеж 0312.02.00.00);

Подвеска ПГ2Ш, с двумя тягами, регулируемыми гайками и опорной балкой из швеллеров (чертеж 0312.03.00.00);

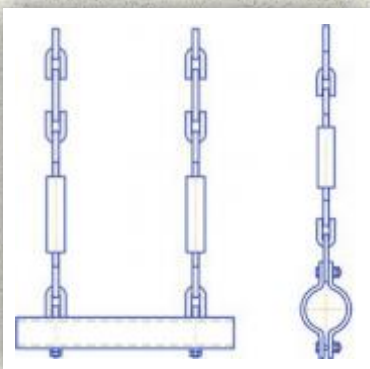
Подвеска ПМ2Ш с двумя тягами, регулируемыми муфтами, и опорной балкой из швеллеров (чертеж 0312.04.00.00);

Подвеска ПГ2у, с двумя тягами, регулируемыми гайками и опорной балкой из угловой стали (чертеж 0312.05.00.00);

Подвеска ПМ2у, с двумя тягами, регулируемыми муфтами и опорной балкой из угловой стали (чертеж 0312.06.00.00);

Подвеска ПГВ, с двумя тягами, регулируемыми гайками, для вертикальных трубопроводов (чертеж 0312.07.00.00);

Подвеска ПМВ, с двумя тягами, регулируемыми муфтами, для вертикальных трубопроводов (чертеж 0312.08.00.00).



Также можем изготовить для Вас тяги:

ТГ (чертеж 0312.01.01.00);

ТМХ (чертеж 0312.02.01.00);

ТГБ (чертеж 0312.03.01.00);

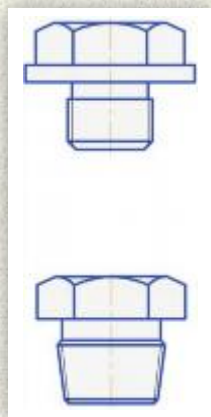
ТМБ (чертеж 0312.04.01.00).

ПРОБКИ Т.КО. ПО Т-ММ -25-2000



ОСТ 26.260.460-99

Предназначены для глухого оконцевания
водогазопроводных и стальных бесшовных
труб, имеющих на концах трубную резьбу, при
условном давлении среды P_u до 25 МПа.



Изготавливают по ТУ 36-1144-83 в климатическом
исполнении У3, Т2, Т3.

Пробка П- G 1/2 (Т.КО.03.01)

Пробка П- G 1 (Т.КО.03.02)

Пробка ПК- R 1/2 (Т.КО.03.03)

Пробка ПК- R 1 (Т.КО.03.04)

Пробка ПК- К 1/2 (Т.КО.03.05)

Пробка ПК-К3/4 (Т.КО.03.06)

Пробка ПК-К1 (Т.КО.03.07)

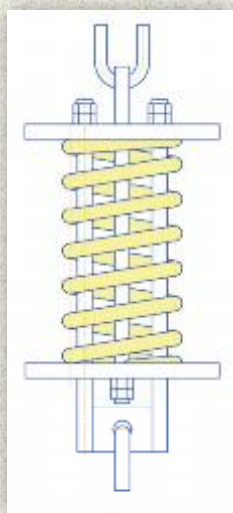
ПРУЖИННЫЕ БЛОКИ



Блоки пружинные применяются для стационарных трубопроводов ТЭС, АЭС и пылегазовоздухопроводов ТЭС.

Пружинные блоки по ОСТ 24.125.111-01

Данный стандарт распространяется на блоки пружинные подвесные для подвесок трубопроводов ТЭС и АЭС



Пружинные блоки по ОСТ 24.125.112-01

Данный стандарт распространяется на опорные пружинные блоки для пружинных подвесок трубопроводов ТЭС и АЭС

Пружинные блоки по ОСТ 24.125.166-01

Данный стандарт распространяется на блоки пружинные для пружинных катковых опор трубопроводов ТЭС и АЭС.

А так же изготавливаем по отраслевым стандартам и по чертежам:

ОСТ 34.10.612-93 ОСТ 108.275.58-80

ОСТ 108.275.59-80 ОСТ 108.275.60-80

ОСТ 108.275.69-80

Чертеж Л8-144.01.000 Чертеж Л8-177.000

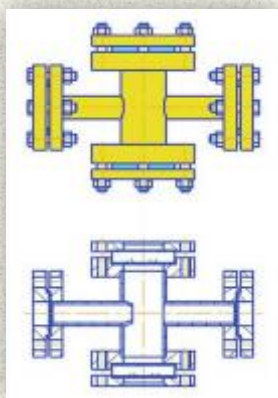
Чертеж Л8-178.000

Чертеж Л8-179.000

ФОНАРЬ СМОТРОВОЙ ТРУБОПРОВОДНЫЙ



- Фонарь смотровой трубопроводный
прямоточный по АТК 26-01-1- 89
Ду от 20 до 200 мм, Ру 0,6; 1,6 МПа,
исполнение: 1, 2, 3



- Фонарь смотровой трубопроводный угловой
по АТК 26-01-1- 89
Ду от 20 до 200 мм, Ру 0,6; 1,6 МПа,
исполнение: 1, 2, 3

- Фонарь смотровой трубчатый
по АТК 26-01-1-89
Ду от 20 до 150 мм, Ру 0,6; 1,6 МПа,
исполнение: 1,2,3.

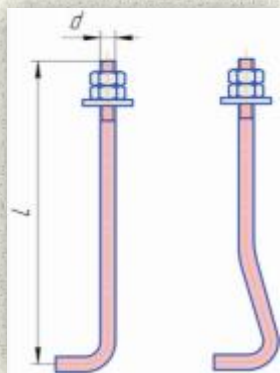
**СЕРТИФИКАТ
СООТВЕТСТВИЯ
№7308993**



ФУНДАМЕНТНЫЕ БОЛТЫ ПО ГОСТ 24379.1-80



Типы и размеры фундаментных болтов (анкерные болты) по ГОСТ 24379.1-80 из любых марок сталей по желанию заказчика.



Диаметр производимых болтов от 12 до 140 мм.

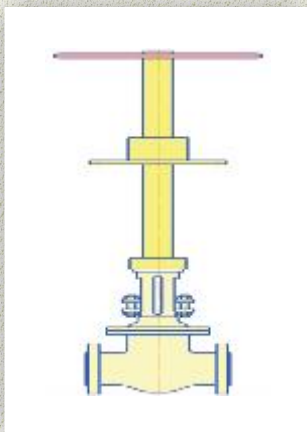
По согласованию с заказчиком мы можем изготовить болты с увеличенной резьбовой частью.

Удлинитель шарнирный типа УШЗ для задвижек

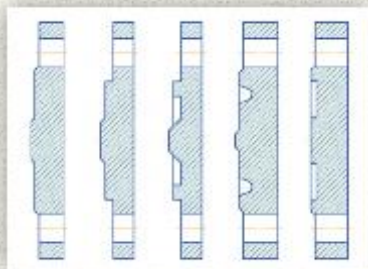


Удлинитель шарнирный типа УШЗ предназначен для дистанционного управления задвижками, расположенными в колодцах и приемках.

В основном применяется в сооружениях водоснабжения и канализации.



ЗАГЛУШКИ ПО АТК 24.200.02-90



Заглушки фланцевые стальные изготавливаются по АТК 24.200.02-90, на условное давление от 0,6 до 16 МПа (от 6 до 160 кгс/см²), применяются в химической, нефтеперерабатывающей, нефтехимической, газовой нефтяной и других смежных отраслях промышленности.

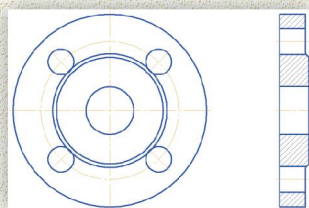
Заглушки фланцевые стальные по АТК 24.200.02-90 (заглушки торцевые).

Ду от 10 до 600 мм, Ру от 0,6 до 16МПа исполнений 1, 2, 3, 4, 5.

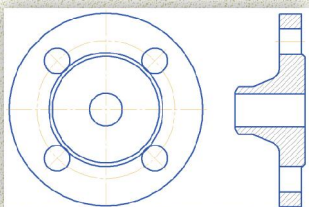
**СЕРТИФИКАТ
СООТВЕТСТВИЯ
№7310024**



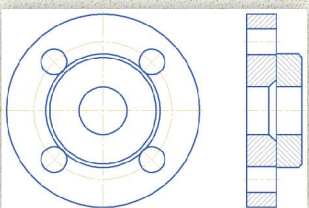
ФЛАНЦЫ ТРУБОПРОВОДНЫЕ



- Фланец плоский приварной
по ГОСТ 12820-80



- Фланец приварной встык
по ГОСТ 12821-80



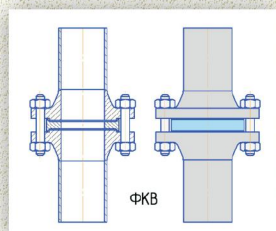
- Фланец свободный на приварном кольце
по ГОСТ 12822-80

Фланцы диаметром условным от 10 до 800 мм,
давлением условным от 0,6 до 16МПа
исполнений 1, 2, 3, 4, 5, 8, 9. по ГОСТ 12820-80,
ГОСТ 12821-80, ГОСТ 12822-80

**СЕРТИФИКАТ
СООТВЕТСТВИЯ
№7310022
№7310023**



Фланцевые соединения для камерных измерительных диафрагм ФКВ, ФКП



**СЕРТИФИКАТ
СООТВЕТСТВИЯ**
№7310022, №7310023,
№7310025

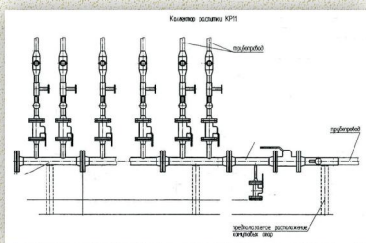


- Фланцевые соединения для камерных измерительных диафрагм ФКВ, ФКП 2,5 - (108, 219, 273, 325, 377) ТММ-13-2000.
 - Фланцевые соединения для камерных измерительных диафрагм ФКВ 4-(108, 159) ТММ-13-2000.
 - Фланцевые соединения для камерных измерительных диафрагм ФКВ 4-(108, 159, 273) ТММ-13-2000.
 - Фланцевые соединения для камерных измерительных диафрагм ФКВ 6,3-(89, 159, 219) ТММ-13-2000.
 - Фланцевые соединения для камерных измерительных диафрагм ФКВ 6,3-219x10-NO2/2 ТММ-13-2000.
 - Фланцевые соединения для камерных измерительных диафрагм ФКВ 6,3-219x10-до 8/1 ТММ-13-2000.
- Камера диафрагмы ДКС 10-100-А/Б, ДКС 10-50А/Б и другие.

КОЛЛЕКТОР ЗАПИТКИ КЗ



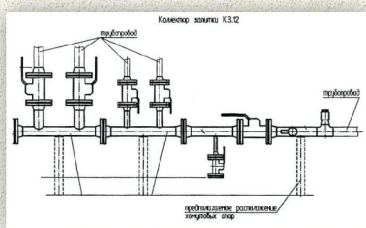
Коллектор запитки КЗ предназначен для
распитки теплоспутников Ду. 25 и-Ду. 50



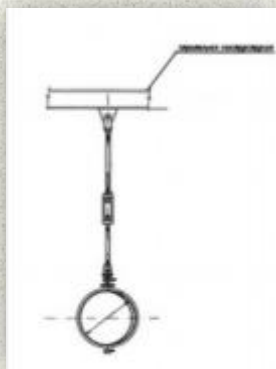
Изготавливается из стали 09Г2С

по чертежам 3500-03-302/1

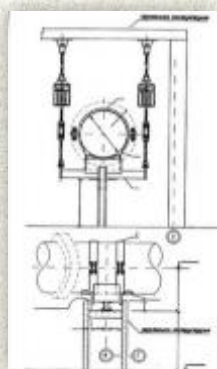
по чертежам 3500-03-302/1, 3500-03-304/1



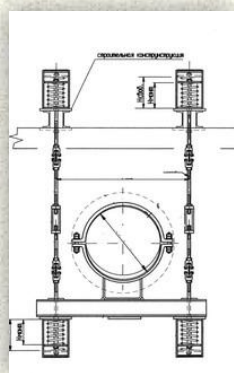
КРЕПЛЕНИЯ КР



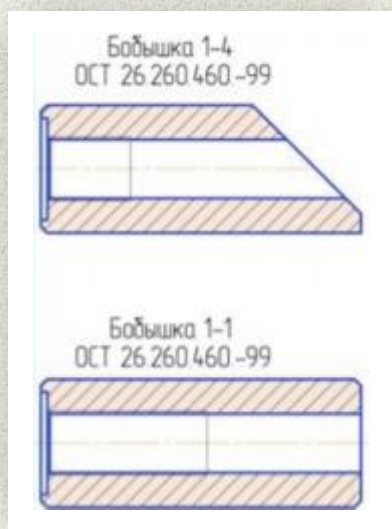
Крепления Кр. Предназначены для установки на трубопроводах в нефтехимической, нефтеперерабатывающей промышленности, а также стационарных и турбинных трубопроводах тепловых и атомных станций.



Изготавливается по чертежам У8313-3039-ТХ



БОБЫШКИ ПО ОСТ 26.260.460-99



Бобышки устанавливаются на технологическом и инженерном оборудовании и коммуникациях, для установки приборов КИП и А, запорной арматуры, присоединения импульсных трубопроводных линий.

Тип I – для сосудов и аппаратов с толщиной стенки корпуса до 60 мм, который имеет четыре исполнения:

Исполнение 1 – с метрической резьбой

Исполнение 2 – с трубной цилиндрической резьбой

Исполнение 3 – с трубной конической резьбой

Исполнение 4 – с метрической резьбой, со скосом под приварку.

Тип II – для сосудов и аппаратов с толщиной стенки корпуса выше 60 мм, который имеет три исполнения:

Исполнение 1 – с метрической резьбой

Исполнение 2 – с трубной цилиндрической резьбой

Исполнение 3 – с трубной конической резьбой

Тип III – бобышка специальная под пробку, для заглушки резьбовых отверстий в устройствах для установки приборов на сосудах и аппаратах.

Бобышки прямые на Ру до 20 МПа БП1

Бобышка прямая на Ру до 40 МПа БП2

Бобышки прямые на Ру до 0,1 МПа БП3

Бобышки прямые на Ру до 0,6 МПа БП

Бобышки прямые на Ру до 6,4 МПа БК

Бобышка прямая с конической резьбой

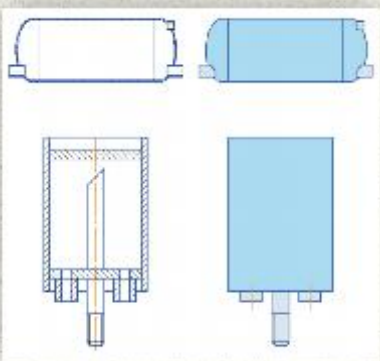
ВОЗДУХОСБОРНИКИ



Предназначены для уменьшения колебания давления в воздухопроводах и для создания запаса воздуха.

Воздухосборники серии 5.903-20 и 5.903-2

- Воздухосборник горизонтальный с эллиптическими днищами на Ру 1,2 МПа (чертеж А1И 017 и А1И 010).



- Воздухосборник вертикальный с эллиптическими днищами на Ру 1,2 МПа (чертеж А1И 018 и А1И 011).

- Воздухосборник горизонтальный с плоскими днищами на Ру 0,6 МПа (чертеж А1И 019 и А1И 012).

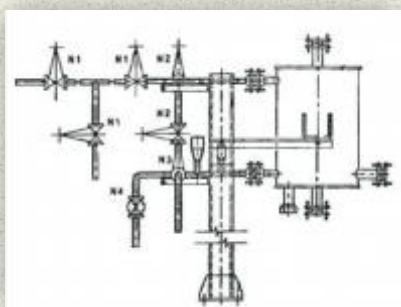
**СЕРТИФИКАТ
СООТВЕТСТВИЯ
№7308993**



- Воздухосборник горизонтальный с плоскими днищами на Ру 1,2 МПа (чертеж А1И 020 и А1И 013).

- Воздухосборник вертикальный с плоскими днищами на Ру 0,6 МПа (чертеж А1И 021 и А1И 014).

УЗЕЛ ОТБОРА ПРОБ



Узел отбора проб с сепаратором №1, №2, №3, №4, №5, №6, №7 по любому ТММ-19-2000, Т-ММ-19-02

Узел отбора проб с холодильником №1, №2, №3, №4 по ТММ-19-02.000 и Т-ММ-19-02-05.00

Узлы присоединения шлангов, рукавов

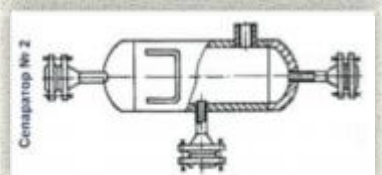


- Узел присоединения шлангов УПШ-25
Ду от 15 до 100 мм по ТММ-10/2-88
- Узел крепления резиновых напорных
рукавов с текстильным каркасом
Ду от 15 до 200 мм по ВТ-22-88
- Узел присоединения шлангов
Ду от 10 до 50 мм по Т-ММ-10-99

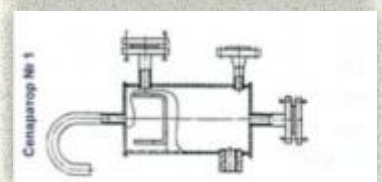
СЕПАРАТОР



- Сепаратор №1 предназначен для разделения продукта, нефтехимического производства



- Сепаратор №2 устанавливают в узлах отбора проб для аналитического контроля №1-№7



Сепаратор №1 и №2 соответствует чертежам Т-ММ-19-2000-02.00 «Узлы отбора проб для аналитического контроля».

Аппарат не подлежит ведению Ростехнадзора

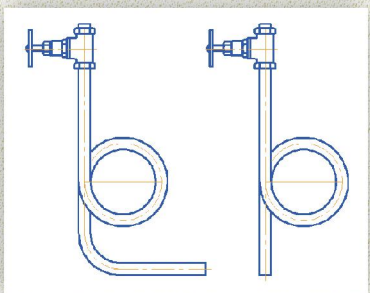
**СЕРТИФИКАТ
СООТВЕТСТВИЯ
№7308994**



Отборные устройства давления по ЗК ТМ и СТМ



Отборные устройства давления предназначены для отбора импульса давления и монтажа манометров на технологических трубопроводах и аппаратах с неагрессивной и агрессивной средой.

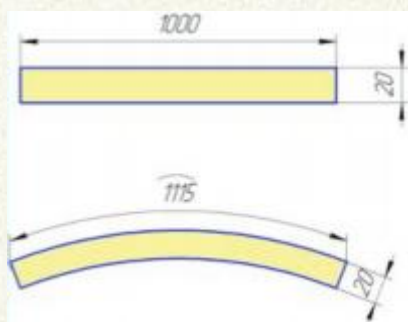


- Отборное устройство давления по ЗК4-270.10-90, ЗК4-272.10-90, ЗК4-279.10-ЗК4-281.10-90, ЗК4-276.10-90, ЗК4-277.10-90, ЗК4-287.10-90, ЗК14-2-1-02, ЗК14-2-6-02, ЗК14-2-7-98, ЗК14-2-9-98, ЗК14-2-10-02, ЗК14-2-13-02.

- Отборные устройства давления 16-200 по ТУ 4212-017-01395839-96, по ТМ 14-2-1-03, по ТМ14-2-9-03

- Отборные устройства давления ТУ 4218-004-17416124-97, по ТМ14-2-12-98, по ТМ14-2-16-98

ПЛАСТИНЫ ДЛЯ ФУТЕРОВКИ



**Пластина для футеровки реактора из
листа S=5мм ГОСТ 19903-74 сталь 325-
09Г2С-СВ-12 ГОСТ 19281-89**

**Пластина для футеровки реактора из
листа S=5мм ГОСТ 19903-74 сталь 325-
09Г2С-СВ-12 ГОСТ 19281-89**

**ТРУБОПРОВОДНАЯ
АРМАТУРА**

ПромКомплект



ТРУБОПРОВОДНАЯ АРМАТУРА

Одним из видов деятельности ООО «Промкомплект» является комплексные поставки трубопроводной арматуры, для объектов топливно-энергетического и нефтегазового комплексов, нефтепереработки, нефтехимии, стройиндустрии, систем водного хозяйства.

Наше предприятие является региональным представителем предприятий:
ОАО "Торговый дом "Воткинский завод", ОАО "Сплав-М".

Продукция данных предприятий, которую мы представляем - высокого качества, 100% испытания изделий, надежна в эксплуатации и конкурентоспособна с лучшими российскими и зарубежными аналогами.

Предприятия работают в среде корпоративной Системы менеджмента качества, имеющей сертификат соответствия требованиям международного стандарта ИСО 9001:2000, что позволяет стабильно обеспечивать высокое качество выпускаемой продукции. Долгосрочная политика в области качества ставит своей целью сохранение приоритета качества вне зависимости от различных факторов, влияющих на рыночную ситуацию.





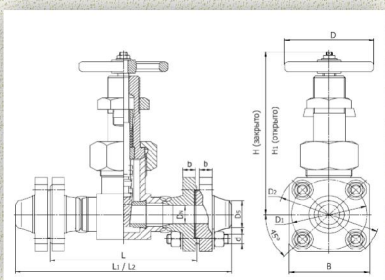
Выпускаемая продукция производства ФГУП «Воткинский завод»



Задвижки клиновые стальные (ЗКС)-
предназначены для установки в качестве за-
порного механизма на трубопроводах,
транспортирующих жидкие и газообразные
среды.

Условный проход Ду: 15,20,25,32,40,50

Условное давление-16МПа (160кгс/см²), 10МПа
(100 кгс/см²), 6,3 МПа (63 кгс/см²) 4,0 МПа (40
кгс/см²).



Задвижки изготавливаются в 3-х исполнениях:
муфтовое с конической дюймовой внутренней
резьбой по ГОСТ 6211-81;

под приварку встык с разделкой кромок корпуса;

фланцевое в комплекте с ответными фланцами.

Детали запорного узла (клин, втулка, шпindel) выполнены из нержавеющей стали 30Х13 с повышенной износостойкостью.

СЕРТИФИКАТ



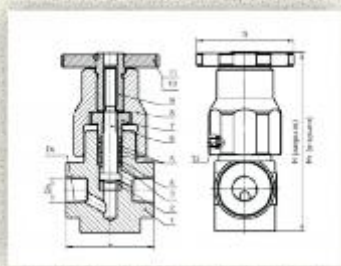
Исполнение фланцев:

- исп.3 ГОСТ 12815-80

-01 исп.7 ГОСТ 12815-80 под прокладку
овального сечения.



Выпускаемая продукция производства ФГУП «Воткинский завод»



Клапан запорный КЗ 15.160 (15ЛС68НЖ)

Клапан запорный КЗ 15.160 с муфтовым типом присоединения предназначен для установки в качестве перекрывающего органа на трубопроводе общепромышленного назначения.

Транспортируемая рабочая среда: вода техническая, пар водяной, воздух, азот, метан, бутан, мазут, масла, масляные дистилляторы, дизельное топливо, бензин, масло соляровое, нефть и нефтепродукты, керосин, и т.д.

Климатические исполнения клапана ХЛ (ГОСТ 15150-69), категория размещения 1. Предельные значения температуры окружающего воздуха при эксплуатации от -60°C до $+40^{\circ}\text{C}$.

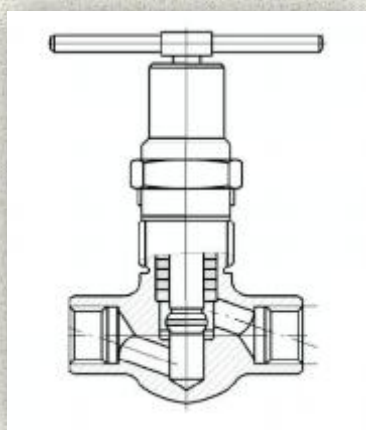


Выпускаемая продукция производства ЗАО «СПЛАВ-МОДЕРНИЗАЦИЯ»



Продукция предназначена для установки в качестве запорных устройств на трубопроводах нефтегазохимических и других производств, транспортирующих жидкие и газообразные рабочие среды в т.ч. токсичные, агрессивные, взрывопожароопасные.

Условный проход Dn: 10,15,20,25,32,40,50,65, 80,100,150, 200,300,400мм.



Условное давление-1,0 МПа,1,6МПа,2,5 МПа,3,2 МПа, 4,0МПа, 6,3 МПа,8,0МПа, 10,0МПа, 16,0 МПа, 20,0 МПа.

Продукция изготавливается из следующих основных материалов: ст.20, ст.09Г2С, ст. 12Х18Н10Т.

НАИМЕНОВАНИЯ ИЗДЕЛИЙ:

Клапан сальниковый

ВНИЛ.491116.011

Ду от 6-15мм, Ру 16,0 МПа

С21150-015 Ду от 15-25мм, Ру 1,6 до 16,0 МПа

Клапан сальниковый угловой.

ВНИЛ.491216.015 Ду от 15-50мм, Ру 32,0 МПа

Кран шаровой

ВНИЛ.491811.001 Ду от 10-300мм, Ру от 1,0 до 16,0 МПа

СЕРТИФИКАТ





Выпускаемая продукция производства ЗАО «СПЛАВ-МОДЕРНИЗАЦИЯ»



Кран шаровой

ВНИЛ.491811.001 Ду от 10-300мм, Ру от 1,0 до 16,0 МПа

Кран шаровой с обогревом.

ВНИЛ.491814.046 Ду от 25-100мм, Ру от 2,5 до 8,0 МПа

Кран шаровой распределительный

ВНИЛ.494646.105 Ду от 25-150мм, Ру от 2,5 МПа до 16,0 МПа



Клапан сальфонный

ИУСЮ.491246.001 Ду от 6-15мм, Ру 4,0 МПа

Клапан сальфонный

КПЛВ.491146.020 Ду от 6-50мм, Ру от 4,0 МПа до 16,0 МПа

Клапан сальфонный отсечной

КПЛВ.492114.001 Ду от 15-150мм, Ру от 1,6 МПа до 4,0 МПа



Задвижка клиновья

КПЛВ.492664.333 Ду 300мм, Ру 10,0 МПа.

Клапан предохранительный

КПЛВ.494145.003 Ду от 32 до 65 мм., Ру 0,4 до 2,5 МПа

Клапан обратный

КПЛВ.494316.001 Ду от 15-40мм, Ру от 1,6 МПа до 16,0 МПа



Затвор обратный межфланцевый

Затвор обратный под приварку

КПЛВ.494446.001 Ду 50, Ру от 4,0 МПа до 16,0 МПа

Клапан сальфонный угловой

М29027-006 Ду от 6-20мм, Ру от 1,6 МПа до 20,0 МПа

НЕСТАНДАРТИЗИРОВАННОЕ
ПРОМЫШЛЕННОЕ ОБОРУДОВАНИЕ

ПромКомплект

Контактная информация ООО "Промкомплект"



**+7 (8555)
41-87-81
41-72-50
41-77-22**

Компания: ООО "Промкомплект"

Страна: Россия, город Чебоксары
Адрес: 429584 Чувашия, Мариинско-Посадский р-н. д. Молое Камаево ул. Лесная, д. 3

Сайт: <http://www.promkomplektnk.ru>

Телефон и факс:

: +7 (8352) 395-373, 395-383

Email: promkomplektnk@mail.ru,
rvs55@mail.ru

Представительство в Нижнекамске

Телефон и факс:

: +7 (8555) 41-87-81, 41-72-50, 41-77-22

